


## Tavel sjö 41:1 Umeå kommun

### PM/Geoteknik

Datum: 2021-10-25

Reviderad: 2022-01-29

Handläggare: Arvid Lejon

Uppdragsnr: 21165	Tavelsjö 41:1	
Datum: 2021-10-25	Umeå kommun	
Revidering: 2022-01-29	PM/Geoteknik	
Handläggare: Arvid Lejon		

## **Tavelsjö 41:1**

### **Umeå kommun**

### **PM/Geoteknik**

#### **Kund**

Umeå kommun  
Skolgatan 31A  
901 84 UMEÅ

#### **Konsult**


LejonGEO AB  
Haddingen 538  
922 66 TAVELSJÖ  
Tel: +46 70 3654110  
VAT nr: SE559042002101  
[www.lejongeo.se](http://www.lejongeo.se)

#### **Kontaktperson**

Arvid Lejon

[arvid@lejongeo.se](mailto:arvid@lejongeo.se)

070-3654110

Uppdragsnr: 21165	Tavelsjö 41:1	
Datum: 2021-10-25	Umeå kommun	
Revidering: 2022-01-29	PM/Geoteknik	
Handläggare: Arvid Lejon		

## Innehållsförteckning

<b>1</b>	<b>OBJEKT OCH ÄNDAMÅL</b>	<b>5</b>
<b>2</b>	<b>UNDERLAG FÖR PROJEKTERINGS PM</b>	<b>5</b>
2.1	<i>Erhållet underlag</i>	5
2.2	<i>Geotekniska och geohydrologiska undersökningar</i>	5
2.3	<i>Mätarbeten</i>	5
2.4	<i>Laboratorieundersökningar</i>	5
<b>3</b>	<b>STYRANDE DOKUMENT</b>	<b>5</b>
<b>4</b>	<b>PLANERAD KONSTRUKTION</b>	<b>6</b>
4.1	<i>Byggnader</i>	6
<b>5</b>	<b>MARKFÖRHÅLLANDEN</b>	<b>6</b>
5.1	<i>Allmänt</i>	6
5.2	<i>Geotekniska förhållanden</i>	6
5.2.1	<i>Undersökningspunkter</i>	6
5.3	<i>Geohydrologiska förhållanden</i>	6
<b>6</b>	<b>SAMMANSTÄLLNING AV HÄRLEDDA EGENSKAPER</b>	<b>7</b>
<b>7</b>	<b>REKOMMENDATIONER FÖR GRUNDLÄGGNING</b>	<b>7</b>
7.1	<i>Schakt</i>	8
7.2	<i>Fyllning</i>	8
<b>8</b>	<b>DIMENSIONERING OCH/ELLER BERÄKNING</b>	<b>8</b>
8.1	<i>Geoteknisk kategori</i>	8
8.2	<i>Gjorda antaganden</i>	8
8.3	<i>Beräkningar</i>	8
8.3.1	<i>Brottgräns</i>	8
8.3.2	<i>Bruksgräns</i>	9
<b>9</b>	<b>SAMMANFATTNING</b>	<b>10</b>

Uppdragsnr: 21165	Tavelsjö 41:1	LejonGEO
Datum: 2021-10-25	Umeå kommun	
Revidering: 2022-01-29	PM/Geoteknik	
Handläggare: Arvid Lejon		

## Bilagor

Beteckningsblad SGF 2016	Bilaga 1
Laboratorieanalys – rutin	Bilaga 2
Anvisningar för installation av sättningspegel	Bilaga 3
Anvisningar för förbelastning med överlast	Bilaga 4

## Ritning

Planritning	G-10
Sektionsritning A-A, B-B	G-20
Sektionsritning C-C, D-D	G-21

Uppdragsnr: 21165	Tavelsjö 41:1	LejonGEO
Datum: 2021-10-25	Umeå kommun	
Revidering: 2022-01-29	PM/Geoteknik	
Handläggare: Arvid Lejon		

## 1 OBJEKT OCH ÄNDAMÅL

På uppdrag av Umeå kommun har LejonGEO AB utrett de geotekniska förhållandena på fastigheten Tavelsjö 41:1 i Umeå kommun. På tomten planeras ett bostadshus byggas.

Syftet med undersökningen är att klargöra grundläggningsförutsättningarna på tomten.

Handlingen skall ligga till grund för vidare dimensionering och byggande.

## 2 UNDERLAG FÖR PROJEKTERINGS PM

### 2.1 *Erhållet underlag*

Planbeskrivning – samrådshandling, detaljplan Tavelsjö 41:1. Mars 2021

Plankarta till detaljplan Tavelsjö 41:1. Mars 2021

PM Geoteknik Tavelsjö 44:1, Tyrens 2020-07-10

### 2.2 *Geotekniska och geohydrologiska undersökningar*

LejonGEO AB har under oktober månad 2021 utfört geoteknisk undersökning med borrhandsvagn MTG2000 i området för en planerad bostadsbyggnad.

Undersökningarna omfattade viktsondering, CPT-sondering, skruvprovtagning samt grundvattenkontroll och utfördes av fältgeotekniker Magnus Lövström och Fredrik Andersson, LejonGEO. Undersökningarnas omfattning motsvarar *detaljerad grad* enligt IEGs rapporter om stabilitetskontroller nedan.

### 2.3 *Mätarbeten*

Inmätning av undersökningspunkter utfördes i mätklass B av Fredrik Andersson med RTK-GPS i Sweref 992015, RH2000.

### 2.4 *Laboratorieundersökningar*

Jord har okulärklassificerats i fält av fältgeotekniker Magnus Lövström.

## 3 STYRANDE DOKUMENT

- SS-EN 1997
- BFS 2019:1 samt EKS 11 med tillhörande nationella val
- IEGs tillämpningsdokument rapport 7:2008 "Plattgrundläggning"
- IEGs tillämpningsdokument rapport 6:2008 Rev 1, "Slänter och bankar"
- IEGs tillämpningsdokument rapport 4:2010, "Tillståndsbedömning av naturliga slänter och slänter med befintlig bebyggelse och anläggningar"
- Anläggnings AMA 20
- TK Geo 13

Uppdragsnr: 21165	Tavelsjö 41:1	LejonGEO
Datum: 2021-10-25	Umeå kommun	
Revidering: 2022-01-29	PM/Geoteknik	
Handläggare: Arvid Lejon		

## 4 PLANERAD KONSTRUKTION

### 4.1 Byggnader

En ny bostadsbyggnad skall byggas på fastigheten. Byggnaden antas utföras i 1 - 2 plan, grundläggs med gjuten platta på mark och uppföras med fasad och stomme i trä. Färdig golvnivå var vid undersökningstillfället inte fastställt.

Byggnaden planeras placeras centralt inom den östra delen av fastigheten.

## 5 MARKFÖRHÅLLANDEN

### 5.1 Allmänt

Omgivningen utgjordes av naturmark, småhusbebyggelse samt angränsande Tavelsjön i söder. Marken var plan inom undersökningsområdet.

### 5.2 Geotekniska förhållanden

Okulärbedömda jordarter nedan anges med en siffra för materialtyp och en siffra inom parentes för tjälfarlighetsklass enligt Anläggnings AMA 20 tabell CE/1.

#### 5.2.1 Undersökningspunkter

Undersökningspunkterna L1, L2, L4 och L5 placerades inom den presumtiva byggnadsytan inom tomtens centrala delar.

Punkt L3 och L6 placerades så nära befintlig byggnad och strandremsan som var möjligt beaktande befintliga nedgrävda ledningar och framkomlighet på plats.


Utförda sonderingar och provtagningar påvisar lösa sediment av silt 5A(4) och lerig silt 5A(4) som i den västra delen i punkt L4 och L5 påvisas till c:a 4,5-6,0 m djup innan fast förmodad morän påträffas.

De lösa sedimentens mäktighet minskar i östlig riktning och i punkt L1 och L2 utgörs markytan av c:a 0,5-1,0 m gamla lösa fyllningar av silt och humus som överlagrar lösa siltsediment till c:a 1-2 m djup innan fast morän påträffas.

Noterbart är att de lösa sedimentens mäktighet även minskar i sydlig riktning till c:a 3,5 m i punkt L6 och endast c:a 0,5 m i punkt L3.

### 5.3 Geohydrologiska förhållanden

Grundvatten har påträffats i tre olika grundvattenrör i punkt L1, L2 och L3 på c:a 0,5-0,8 m djup under markytan motsvarande nivå +107,7 - +107,9.

Uppdragsnr: 21165	Tavelsjö 41:1	
Datum: 2021-10-25	Umeå kommun	
Revidering: 2022-01-29	PM/Geoteknik	
Handläggare: Arvid Lejon		

## 6 SAMMANSTÄLLNING AV HÄRLEDDA EGENSKAPER

Karakteristiska jordmaterialparametrar har utvärderats enligt TRGeo 13 kapitel 5, se tabell nedan.

Tabell 1: Sammanställning av karakteristiska värden för jordlagerföljd. Punkt L2

Material Nivå (+) / djup (m)	Tunghet, $\rho$ ( $\rho'$ ) (kN/m <sup>3</sup> )	Hållfasthets- egenskaper	Deformations- egenskaper
Ny fyllning CEB.212, Anläggnings AMA 20 Grus	19(12)	$\varphi = 37^\circ$	$E=40 \text{ MPa}$
Silt, lösa gamla fyllningar +108,5 - +107,5	17(9)	$\varphi = 28^\circ$	$E= 1,5 \text{ MPa}$
Friktionsjord <+107,5	20(10)	$\varphi = 38^\circ$	$E= 40 \text{ MPa}$

Tabell 2: Sammanställning av karakteristiska värden för jordlagerföljd. Punkt L5

Material Nivå (+) / djup (m)	Tunghet, $\rho$ ( $\rho'$ ) (kN/m <sup>3</sup> )	Hållfasthets- egenskaper	Deformations- egenskaper
Ny fyllning CEB.212, Anläggnings AMA 20 Grus	19(12)	$\varphi = 37^\circ$	$E=40 \text{ MPa}$
Silt +108,9 - +108	17(9)	$\varphi = 28^\circ$	$E= 2 \text{ MPa}$
Silt +108 - +107	17(9)	$\varphi = 30^\circ$	$E= 4 \text{ MPa}$
Silt +107 - +106	17(9)	$\varphi = 32^\circ$	$E= 10 \text{ MPa}$
Lerig silt +106 - +105	16(8)	$T_{iv} = 20 \text{ kPa}$	$E= 1,7 \text{ MPa}$
Silt +105 - +103	16(8)	$\varphi = 34^\circ$	$E= 20 \text{ MPa}$
Friktionsjord <+103	20(10)	$\varphi = 38^\circ$	$E= 40 \text{ MPa}$

## 7 REKOMMENDATIONER FÖR GRUNDLÄGGNING


C:a 0,5 m generell ytlig schakt av gamla fyllningar, ytlig humus och lösa sediment skall förutsättas. Utskiftningsdjupet kan bli något djupare mot öster.

Förekommande lager av lösa sediment vid planerad byggnads västra sida kommer medföra ojämna sättningar på c:a 3-4 cm mer sättning än på den östra södra sidan av byggnaden där sättningar kommer understiga 1 cm efter att ytlig utskiftning av c:a 0,5-1,0m gamla fyllningar utförts.

För att minska sättningsdifferensen föreslås tidig utläggning av fyllning med förbelastning samt överlast inom framförallt den västra delen av planerad byggnad (punkt L4 och L5).

Ytlig vegetation och organiskt material samt gammal fyllning schaktas bort inom området för planerad byggnad. Geotextil påförs terrassytan varefter packad fyllning av bergkross påförs upp till planerad grundläggningsnivå. Förbelastning med överlast av bergkross föreslås påföras till 2 m ovan planerad golvnivå i den västra delen (vid L4 och L5) som därifrån sedan kan minska successivt till 1 m ovan färdig golvnivå i den östra delen (L1 och L2).

Minst 2 st sättningspeglar rekommenderas installeras inom den västra delen. Efter nollavläsning utförs precisionsavvägning mot årstidsbeständig fixpunkt varannan vecka under 3-6 månader.

Uppdragsnr: 21165	Tavelsjö 41:1	
Datum: 2021-10-25	Umeå kommun	
Revidering: 2022-01-29	PM/Geoteknik	
Handläggare: Arvid Lejon		

Efter att sättningarna konstaterats klinga av och beräknade sättningar uppkommit, kan avlastning utföras och frostfri grundläggning påbörjas.

### **7.1 Schakt**

För schaktning ovan grundvattenytan kan släntlutning 1:1 förutsättas. Vid schakt under grundvattenytan ska hänsyn tas till att grundvatten kan påverka stabilitet i schaktslänter.

Schaktens utbredning enligt figur CEB.2/1, Anläggnings AMA 20. Schaktbotten skall skyddas mot frysning.

### **7.2 Fyllning**

Fyllning skall utgöras av bergkrossmaterial. Under vinterförhållanden och köldgrader skall fyllning under byggnadskonstruktioner utgöras av krossmaterial enligt CEB.211 alt. 213 i Anläggnings AMA 20.

Terrass skall vara otjälad innan fyllning påförs. Packning utförs enligt tabell CE/4 i Anläggnings AMA 20.

## **8 DIMENSIONERING OCH/ELLER BERÄKNING**

### **8.1 Geoteknisk kategori**

Geoteknisk kategori 2 gäller, (GK2).

### **8.2 Gjorda antaganden**

Vid beräkning har antagande gjorts om att tillskottslast från byggnad är jämnt fördelad över en gjuten platta med 15 kPa.

0,5 m uppfyllning av bergkrossmaterial har antagits. Förekommande jord antas inneha materialegenskaper enligt tabell 1.

### **8.3 Beräkningar**

#### **8.3.1 Brottgräns**

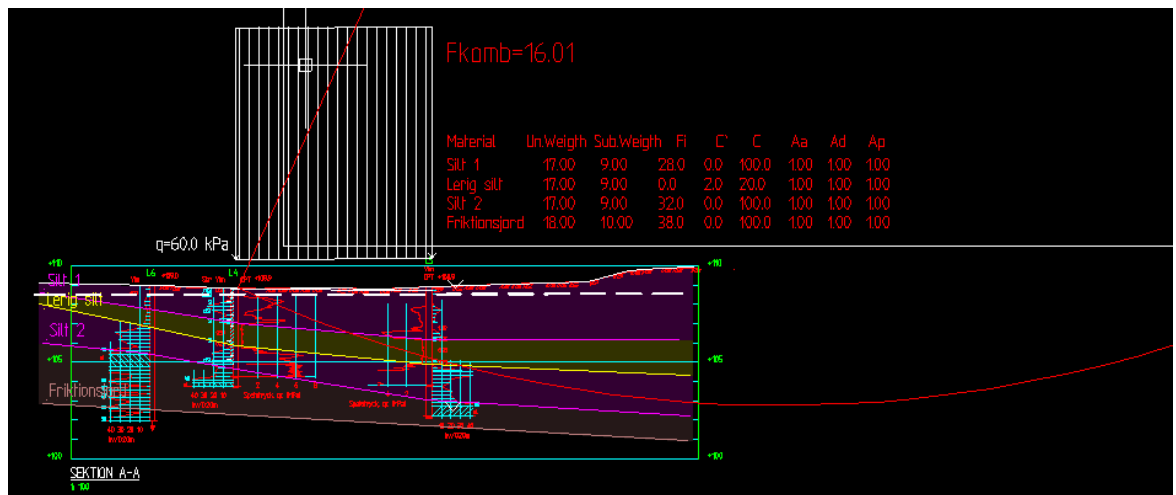
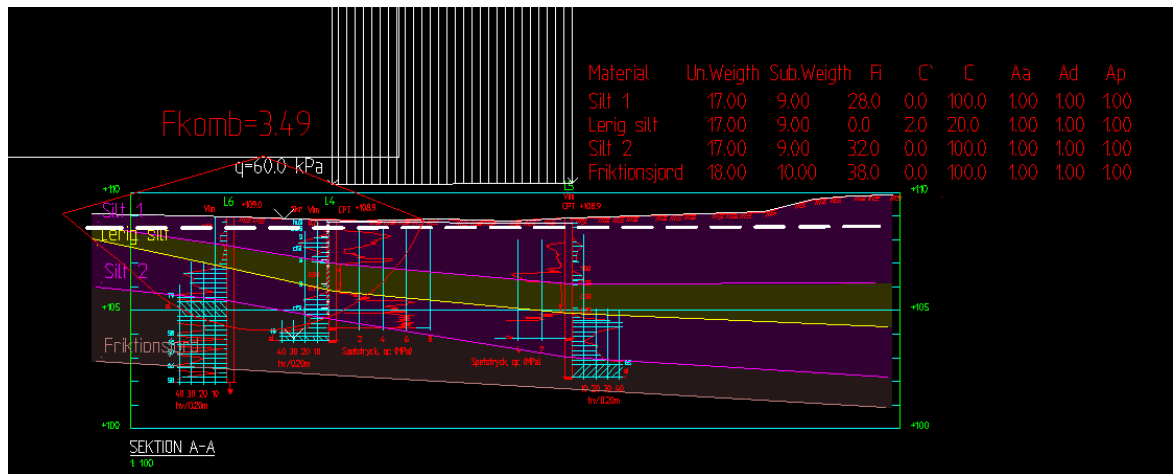
#### **Stabilitet och bärighet**

Inga bärighets- eller stabilitetsproblem bedöms föreligga. Specifika tillåtna grundläggningstryck kan beräknas av geotekniker på olika nivåer under markytan.

Överslagsberäknade cirkulära brott i kombinerad analys med tilltagen last på 60 kPa samt jords karakteristiska värden, påvisar en säkerhetsfaktor  $F_{komb}$  på mellan c:a 3,5-16, vilket vida överträffar krav på säkerhetsfaktor  $F_{komb}$  1,5 enligt detaljerad grad.



Uppdragsnr: 21165	Tavelsjö 41:1	<h1>LejonGEO</h1>
Datum: 2021-10-25	Umeå kommun	
Revidering: 2022-01-29	PM/Geoteknik	
Handläggare: Arvid Lejon		



### 8.3.2 Bruksgräns

#### Sättningar

Om förbelastning med överlast inte utförs, kan ojämna sättningar varierande mellan c:a 1-4 cm förutsättas.

Uppdragsnr: 21165	Tavelsjö 41:1	LejonGEO
Datum: 2021-10-25	Umeå kommun	
Revidering: 2022-01-29	PM/Geoteknik	
Handläggare: Arvid Lejon		

## 9 SAMMANFATTNING

Marken inom området för planerad byggnad har lösa lager av silt och lera som varierar i tjocklek inom ytan för planerad byggnad.

Detta innebär att sammanpressning/kompression/sättning kommer att ske i dessa lösa lager om vikt från en ny byggnad påförs markytan.

Sättningarnas storlek kommer variera inom ytan på grund av de lösa lagrens olika tjocklekar. Där de lösa jordlagren är omfattande blir sättningarna stora och där de är små, blir sättningarna små.

Ojämma sättningar skadar byggnader genom att t.ex. golv börjar luta, fasadytor och inre ytskikt spricker, dörrar och fönster kan bli svåra att öppna, ledningar som ansluter mot byggnaden kan skadas eller erhålla bristfälliga lutningar m.m.

En ekonomisk förstärkningsåtgärd som föreslås är att sammanpressa jorden så att sättningarna uppkommer redan innan huset byggs. Detta utförs då med en större mängd jordfyllning som genom sin egen vikt pressar samman de underliggande lösa jordlagren till minst samma omfattning som skulle skett av byggnaden. Dessa sättningar mäts regelbundet genom sättningspeglar installerade i fyllningen.

När sättningar erhållits motsvarande de beräknade sättningar som skulle uppkommit från planerad byggnad, kan fyllningen grävas bort och grundläggning av byggnaden påbörjas.

Beräkningar av stabilitet för planerad byggnad påvisar ingen risk för stabilitetsbrott.

Undersökt område är således byggbart och om sättningar önskas undvikas bör någon förstärkningsåtgärd utföras så som exempelvis föreslagen förbelastning.

Umeå, 2022-01-29

Geotekniker

Arvid Lejon

Uppdragsnr: 21165	Tavelsjö 41:1	<b>LejonGEO</b>
Datum: 2021-10-25	Umeå kommun	
Revidering: 2022-01-29	PM/Geoteknik	
Handläggare: Arvid Lejon		

## CEB.212 Fyllning med grus eller krossmaterial av grus för grundläggning av byggnad

### AMA

Fyllning ska utföras med **grus** eller **krossmaterial** av grus, materialtyp 2 enligt **tabell AMA CE/1**. Kornstorleken får vara högst 2/3 av lagertjockleken efter **packning**.

Fyllning och packning ska utföras enligt **tabell AMA CE/4**. Fyllningsmaterial ska ha en temperatur över 1 °C under packningen och därefter.

**Tabell AMA CE/4.** Fyllning och packning för grundläggning av och fyllning och packning mot byggnad, mur, trappa, ledningar, fundament m m. Största lagertjocklek i meter efter packning och minsta antal överfarter per lager vid packning

Packningsredskap	Materialtyp				Minsta antalet överfarter
	1 och 3A	2	3B och 5A	4	
Handstamp, min 15 kg		0,15	0,10	0,10	4
Vibratorstamp, min 70 kg		0,30	0,25	0,20	4
Vibratorplatta					
min 50 kg		0,10			6
min 100 kg		0,15	0,10		6
min 200 kg		0,20	0,15	0,10	6
min 400 kg	0,40	0,30	0,25	0,15	6
min 600 kg	0,60	0,40	0,30	0,20	6
Vibrerande envalsvalt, statisk linjelast					
min 15 kN/m	0,70	0,20	0,15	0,10	6
min 30 kN/m	1,00	0,55	0,40	0,25	6
min 45 kN/m	1,50	0,80	0,55	0,35	6
min 60 kN/m	2,00	1,00	0,70	0,50	6

Uppdragsnr: 21165	Tavelsjö 41:1	<h1>LejonGEO</h1>
Datum: 2021-10-25	Umeå kommun	
Revidering: 2022-01-29	PM/Geoteknik	
Handläggare: Arvid Lejon		

**Tabell AMA CE/1. Fyllningsmaterial för väg, bro, byggnad m m**

Material- typ	Benämningar Berg- och jordmaterial	Kull- kväms- värde	Hållen av (vikt-%) x/y			Exempel	Tjäl- farighets- klass
			Finjord 0,063/ 63 mm	Ler 0,002/ 0,063 mm	Organisk jord % 63 mm		
1	Bergtyp 1	≤ 18	≤ 10		≤ 2	Glimmerfattig granit eller gnejs samt andra hårda och hållfasta bergarter såsom kvartsit, diabas, porfyr och leptit	1
	Bergtyp 2	19-30	≤ 10		≤ 2	Glimmerrik granit, eller gnejs samt andra bergarter med måttlig håll- fasthet och dålig slätskyrka. I ex homogen kalksten	1
2	Block- och sten- jordarter Grovkörniga jordarter		≤ 15		≤ 2	Block, Sten  Grus, Sand, Sandigt grus, Grusig sand, Grusmorän, Sandmorän	1
3A	Bergtyp 3	> 30	≤ 30		≤ 2	Bergarter med höga glimmer- halter, lerskiffer, kritkalksten, lerömsvandfal berg samt inte klassificerat bergmaterial	2
3B	Blandkörniga jordarter		15-30		≤ 2	Siltig sand, Siltigt grus, Siltig sandmorän, Siltig grusmorän	2
4A	Blandkörniga jordarter		31-40		≤ 2	Siltig morän	3
4B	Finkörniga jordarter		> 40	> 40	≤ 2	Lera	3
5A	Finkörniga jordarter		> 40	≤ 40	≤ 2	Silt, Lerig silt, Siltig lera, Siltmorän, Lermorän	4
5B	Mineraljordarter med organisk halt				3-6	Gyllig lera, Dyig silt	4
6A	Organiska, mineraliska jord- arter				7-20	Lerig gyllja, Siltig dy, Sandig muljord	3
6B	Organiska jord- arter				> 20	Gyllja, Dy, Torv, Muljord	1
7	Restprodukter Återvunna material  Lättmaterial					Slaggmaterial Riven asfalt, Krossad betong  Lättklinker	

Uppdragsnr: 21165	Tavelsjö 41:1	<h1>LejonGEO</h1>
Datum: 2021-10-25	Umeå kommun	
Revidering: 2022-01-29	PM/Geoteknik	
Handläggare: Arvid Lejon		

## CEB.2 Fyllning för byggnad, golv o d

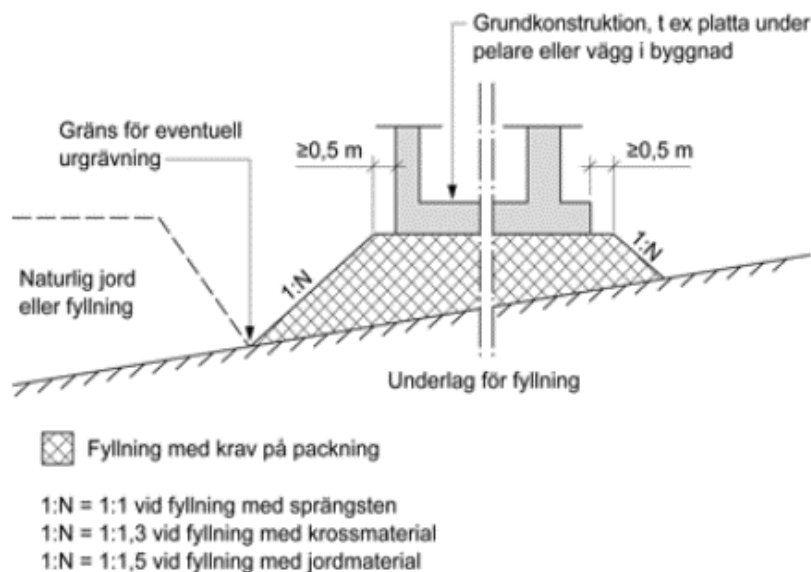
### AMA

Underlag för fyllning får inte vara fruset. Snö och is ska tas bort före fyllning och packning.

Organisk halt i fyllningsmaterial ska vara 0 viktprocent.

Om fyllning eller underlag har tjälat efter utförd packning ska detta anmälas till beställaren för beslut om åtgärd, till exempel efterpackning. Före efterpackning eller annan åtgärd ska det kontrolleras att tjäle inte finns kvar i fyllningsmassorna eller i underlaget.

Fyllning för grundläggning av byggnad, golv och dylikt ska utföras enligt **figur AMA CEB.2/1**.



**Figur AMA CEB.2/1.** Omfattning av packad fyllning för grundläggning av byggnad, golv o d

Uppdragsnr: 21165	Tavelsjö 41:1	<h1>LejonGEO</h1>
Datum: 2021-10-25	Umeå kommun	
Revidering: 2022-01-29	PM/Geoteknik	
Handläggare: Arvid Lejon		

## CEF.2111 Dränerande och kapillärbrytande lager av singel eller makadam under byggnad

### AMA

Dränerande och **kapillärbrytande lager** under byggnad och byggnadskonstruktion ska dras ut så att det ansluter till **kringfyllning** för dränledning. Dränerande och kapillärbrytande lager ska utföras enligt **figur AMA CEF.1213/1**.

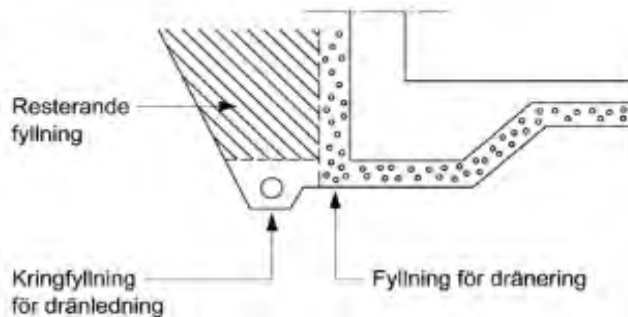
Lagrets tjocklek ska vara minst 150 mm.

## CEF.1213 Dränerande lager av grus och krossmaterial under byggnad

### AMA

Dränerande lager under byggnad och byggnadskonstruktion ska dras ut så att det ansluter till **kringfyllning** för dränledning. **Dränlager** ska utföras enligt **figur AMA CEF.1213/1**.

Lagrets tjocklek ska vara minst 150 mm.



**Figur AMA CEF.1213/1.** Fyllning för dränering under och mot byggnad

## Berg och jord beteckningsblad

Detta beteckningsblad är en kompletterad version av beteckningssystemet i SS-EN 14688-1. Detta beteckningsblad är utgivet av SGF och ersätter tidigare kompletteringar från 2013-04-24 och det ingående beteckningsbladet i SGF/BGS beteckningssystem 2001:2.

Denna revidering avser tillägg för skiktjocklekar, ändring av benämning av humusjord, fyllning samt redaktionella ändringar, i övrigt identiskt med tidigare version. Enligt gällande standard ska beteckningar/förkortningar i text och på ritning skrivas med engelska förkortningar.

<b>Tilläggsord/underfraktioner – före huvudord</b>			<b>Huvudord – huvudfraktion</b>			<b>Skikt/lager – efter huvudord</b>			
Beteckning <sup>1</sup>	Benämning – EN	Benämning	Beteckning <sup>1</sup>	Benämning - EN	Benämning (mm)	Beteckning <sup>1</sup>	Benämning - EN	Benämning	
			Ro	ROCK	BERG				
			FrRo	FRAGMENTED ROCK	RÖSBERG				
			So	SOIL (not specified)	JORD				
			LBo	LARGE BOULDERS	STORBLOCKIG JORD	> 630			
bo	boulder-bearing	blockig	Bo	BOULDER	BLOCKJORD	> 200 till 630			
co	cobble-bearing	stenig	Co	COBBLES	STENJORD	> 63 till 200	<u>co</u>	cobble layer	stenskikt
gr	gravely	grusig	Gr	GRAVEL	GRUS	> 2,0 till 63	<u>gr</u>	gravel layer	grusskikt
sa	sandy	sandig	Sa	SAND	SAND	> 0,063 till 2,0	<u>sa</u>	sand layer	sandskikt
si	silty	siltig	Si	SILT	SILT	> 0,002 till 0,063	<u>si</u>	silt layer	siltskikt
cl	clayey	lerig	Cl	CLAY	LERÄ	≤ 0,002	<u>cl</u>	clay layer	lerskikt
			Ti	TILL	MORÄN				
			BoTi	BOULDER TILL	BLOCK- OCH STENMORÄN				
			CoTi	COBBLE TILL	STENMORÄN				
			GrTi	GRAVEL TILL	GRUSMORÄN				
			SaTi	SAND TILL	SANDMORÄN				
			SiTi	SILT TILL	SILTMORÄN				
			ClTi	CLAY TILL	LERMORÄN				
hu	humus-bearing	humushaltig	Hu	HUMUS	HUMUSJORD (mulljord)		<u>hu</u>	humus layer	humusskikt
sh	shell-bearing	skalhaltig	Sh	SHELLS	SKALJORD		<u>sh</u>	shell layer	skalskikt
			ShGr	SHELL GRAVEL	SKALGRUS				
			ShSa	SHELL SAND	SKALSAND				
pt	peat-bearing	torvhaltig	Pt	PEAT	TORV		<u>pt</u>	peat layer	torvskikt
			Ptf	FIBROUS PEAT	LÅGFÖRMULTNAD TORV (filttorv)				
			Ptp	PSEUDO-FIBROUS PEAT	MELLANTORV				
			Pta	AMORPHOUS PEAT	HÖGFÖRMULTNAD TORV (dytorv)				

<sup>1</sup> Nu gällande system med gällande nationella kompletteringar till SS-EN 14688-1

**Tilläggsord/underfraktioner – före huvudord**

Beteckning <sup>1</sup>	Benämning - EN	Benämning
dy	dy-bearing	dyig
gy	gyttja-bearing	gyttjig
su	sulfide-bearing	sulfidjordshaltig
cs	local suspected contaminated soil	lokalt förekommande misstänkta föroreningar

**Huvudord – huvudfraktion**

Beteckning <sup>1</sup>	Benämning - EN	Benämning (mm)
Dy	DY	DY
Gy	GYTTJA	GYTTJA
Pr	PLANT (WOOD) REMAINS	VÄXTDELAR (trärester)
Su	SULFIDE SOIL	SULFIDJORD
SuCl	SULFIDE CLAY	SULFIDLERA
SuSi	SULFIDE SILT	SULFIDSILT
Suox	OXIDIZED SULFIDE SOIL	SULFATJORD <sup>2</sup>
Cs	suspected CONTAMINATED soil	misstänkt FÖRORENAD jord
Mg[ ]	MADE GROUND of	FYLLNING av

**Skikt/lager – efter huvudord**

Beteckning <sup>1</sup>	Benämning - EN	Benämning
dy	dy layer	dyskikt
gy	gyttja layer	gyttjeskikt
pr	layer of plant remains containing plant remains	växtdelsskikt med växtdelar
su	sulfide layer	sulfidjordssikt
cs	layer of suspected contaminated soil	misstänkta föroreningar finns som tunnare skikt

**Kompletterande beteckningar**

Beteckning <sup>1</sup>	Benämning - EN	Benämning	Beteckning <sup>1</sup>	Benämning - EN	Benämning	Beteckning <sup>1</sup>	Benämning - EN	Benämning
v	varved, e.g. vCl = VARVED CLAY (the term shall be reserved for glacial deposits)	varvig, t ex varvig LERA vCl (beteckningen varvig ska förbehållas glaciala avlagringar)	dc	dry crust	(efter huvudord) torrskorpa, TORRSKORPELERA Cl <sub>dc</sub> respektive TORRSKORPESILT Sid <sub>c</sub>	)(_)( (_ - )_(	very thin layer thin layer layer thick layer	mycket tunna skikt <1 mm tunna skikt 1 å 3 mm skikt 3 å 10 mm tjocka skikt >10 mm
( ) ) (	somewhat very or rich	något eller enstaka mycket eller riklig	/	contact, e.g. gyttja and clay Gy/Cl	kontakt gyttja överst, lera underst t ex Gy/Cl			

Mineraljordarter kan delas in i grov, mellan och fin (C, M och F) såsom:

Beteckning <sup>1</sup>	Benämning - EN	Benämning (mm)	Beteckning <sup>1</sup>	Benämning - EN	Benämning (mm)	Beteckning <sup>1</sup>	Benämning - EN	Benämning (mm)
CGr	COARSE GRAVEL	GROVGRUS > 20 till 63	CSa	COARSE SAND	GROVSAND > 0,63 till 2,0	CSi	COARSE SILT	GROVSILT > 0,02 till 0,063
MGr	MEDIUM GRAVEL	MELLANGRUS > 6,3 till 20	MSa	MEDIUM SAND	MELLANSAND > 0,2 till 0,63	MSi	MEDIUM SILT	MELLANSILT > 0,0063 till 0,02
FGr	FINE GRAVEL	FINGRUS > 2,0 till 6,3	FSa	FINE SAND	FINSAND > 0,063 till 0,2	FSi	FINE SILT	FINSILT > 0,002 till 0,0063

Beteckningen för huvudfraktionen ska för klarhetens skull anges med versal begynnelsebokstav samt i benämning skrivs ut med versaler.

Beteckningen för, och benämning av, tilläggsord som beskriver ingående underfraktioner (t ex sandigt GRUS saGr, grusig LERA grCl) skrivs med gemener.

Underfraktioner skall placeras som adjektiv i den ordning intill huvudordet som visar deras respektive betydelse. Lågst betydelse först (tertiär) och störst betydelse (sekundär) närmast huvudfraktionen.

Skiktad jord skrivs med understruken tilläggsord med gemener efter huvudordet, (t ex grusig LERA med sandskikt grCl sa).

Fyllningens innehåll skrivs ut i klartext inom raka parenteser (t ex FYLLNING av asfalt och tegel Mg[asfalt, tegel]).

Exempel:

(cl)siSa (si)	något lerig siltig SAND med tunna siltskikt
cogrSaTi	stenig grusig SANDMORÄN
siSuCl <sub>ox</sub>	siltig SULFATLERA <sup>3</sup>
Mg[sa, si, tegel]	FYLLNING av sand, silt och tegel

<sup>2</sup> Oxiderad sulfidjord

<sup>3</sup> Normalt en torrskorpebildning av oxiderad sulfidlera



Provdatum	Provtagningsredskap	Provtagare		Labbdatum		Sign.	Erat uppdragsnummer	
<b>2021-10-07</b>	<b>Skr</b>	<b>ML, FA</b>		<b>2021-10-14</b>		<b>AnL</b>	<b>21165</b>	
Sektion/ borrhål Djup/nivå	Okulär jordartsbenämning <sup>1)</sup>	Vatten kvot w <sup>2)</sup>	Flyt gräns w <sub>l</sub> <sup>3)</sup>	Fin- jord halt <sup>4)</sup>	Org. halt <sup>5)</sup> (%)	Anl.AMA 20		Anmärkningar
						Mtrl typ	Tjälf klass	
<b>L1</b>								
0,0-0,2	Fyllning: Grus (enl. fältbenämning)							
0,2-0,4	Fyllning: Något mullhaltig silt (enl. fältbenämning)							
0,4-1,0	Lerig silt	25,2%	34,6%					
1,0-1,35	Lerig silt	28,0%	31,7%					Rostfläckar
1,35-2,4	Silt	24,2%						
2,4-3,0	Sandig siltmorän	21,9%						
<b>L2</b>								
0,0-0,35	Fyllning: Mulljord (enl. fältbenämning)							
0,35-0,65	Fyllning: Silt (enl. fältbenämning)							
0,65-0,75	Mulljord (enl. fältbenämning)							
0,75-1,0	Något mullhaltig silt (enl. fältbenämning)							
1,0-1,1	Sandig silt	25,4%						Litet prov
1,1-1,85	Grusig siltig sand	22,8%						
<b>L3</b>								
0,0-0,3	Mulljord (enl. fältbenämning)							
0,3-0,5	Mullhaltig silt	68,3%						Rostfärgad
0,5-0,75	Något mullhaltig grusig siltig sand	29,1%						Växtrester, rostfärgad
0,75-1,0	Grusig siltig sand	22,7%						Litet prov
1,0-1,6	Grusig siltig sand	20,1%						Litet prov
<b>L4</b>								
0,0-0,25	Något mullhaltig silt (enl. fältbenämning)							
0,25-0,5	Silt	30,7%						Enstaka växtrester, litet prov
0,5-1,0	Silt	22,4%						Rostfläckar
1,0-1,4	Lerig silt	25,3%	31,9%					Rostfläckar
1,4-2,0	Silt	30,3%						Rostfläckar
2,0-3,5	Lerig silt	42,3%	35,1%					
3,5-4,0	Silt	27,7%						

1) Jordart enl. SS-EN ISO 14688-1:2002, -2:2004

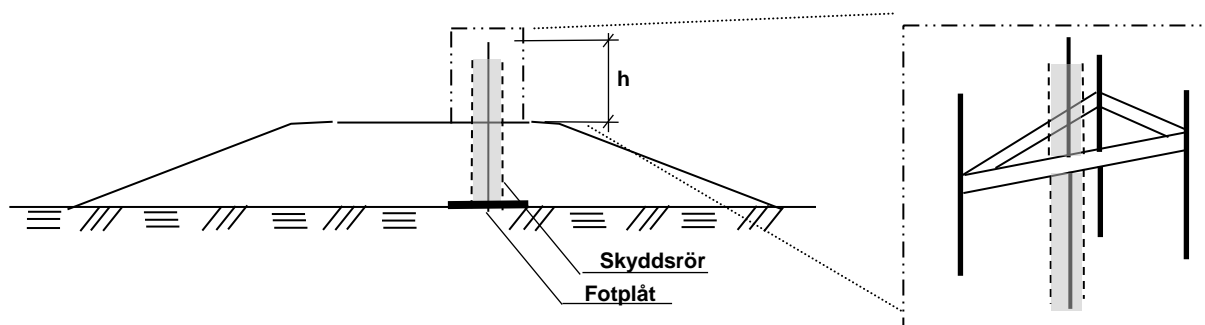
2) Vattenkvot enl. ISO 17892-1:2014

3) Konflytgräns enl. SIS-CEN ISO TS 17892-12:2007

4) Finjord <0,063mm enl. SS-EN 933-1:2012

5) Organisk halt kolorimeter enl. SS 027107

## Anvisningar för installation av pegel.



### TYPSEKTION

1. Bestäm placering (bör vara minst 1 m innanför krönkant) i aktuell sektion.
2. Placera fotplåt med påsatt mätstång på grusavjämnat underlag i nivå med ursprunglig mark. Se till att ingen punktanläggning mot stenar eller rötter uppstår. Fotplåten skall minst ha måtten 0,4x0,4 m<sup>2</sup> med tjockleken minst 3 mm. Mätstång skall utgöras av rundstång av järn/stål med diametern minst  $\varnothing 16$  mm och med längd (h) > 1 m över färdig yta. Alternativt kan skarvning av mätstång utföras (svetsning eller gängsvavning).
3. Skydds rör placeras omkring mätstången med diameter minst  $\varnothing 100$  mm. Skydds röret skarvas i takt med fyllningshöjden, minst upp till färdig yta.
4. Fyll på med finkornig jord t.ex. sand som packas runt fotplåten och skydds rör så att plåten täcks helt (ca 0,2 m), i syfte att fixera den i ett fast läge och så att den inte blir skadad eller hoptryckt av stenar när banken utläggs.
5. Skydda mätstång med pålar (t.ex. 45x45 mm) i en trekant med minst avståndet 1 m från mätstången. Omgärda med plank (t.ex. 22x95 mm), se skiss ovan. Trekanten flyttas allt eftersom banken fylls upp.
6. Notera pegelns läge t.ex. sektion 3/280 V4 och avväg ök mätstång gentemot fast årstids-/tjälbeständig fixpunkt som används vid samtliga kommande avvägningar.

**Objekt:** \_\_\_\_\_

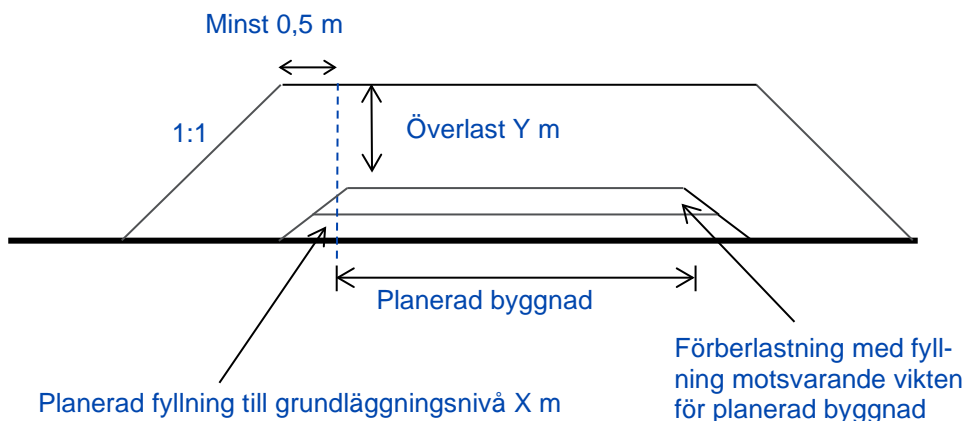
Exempel på resultat efter nivåavvägning mot fixpunkt:

Datum	PEGEL 1	PEGEL 2	PEGEL 3
2018-01-01	+35,0 cm	+55,2 cm	-133,8 cm
2018-01-08	+34,5 cm	+53,0 cm	-139,5 cm
2018-01-15	+34,1 cm	+52,2 cm	-144,0 cm
2018-01-22	+33,8 cm	+51,6 cm	-146,4 cm
2018-01-29	+33,6 cm	+51,2 cm	-148,1 cm

## Anvisningar för anläggande av överlast

Denna bilaga utgör generella anvisningar för anläggande av **förbelastning med överlast** i syfte att utvinna sättningar i underliggande jord.

Med "**Överlast**" menas anbringande av last (exempelvis krossmaterial, jord eller motsv.) **ovan** den för konstruktionen planerade lasten från fyllning, byggnad etc.



Vid planering och förberedelser för anläggande av överlast skall även beaktas:

- Att underliggande markyta har ett materialskyddande lager av friktionsjord alternativt geotextil för att förhindra uppträngning av finjord samt bibehålla dränerande egenskaper i överliggande fyllning.
- Underliggande jords bärighet skall beaktas så att risk för stabilitetsbrott inte uppstår vid uppfyllning.
- Intilliggande konstruktioner kan påverkas av uppkomna sättningar.

Övriga rekommendationer.

För att kunna avgöra när överlasten kan tas bort, bör regelbundna mätningar av sättningar utföras i flera punkter/linjer. Vanliga metoder är mätning av sättningspegel och/eller slangstättningsmätning.

Regelbundna portrycksmätningar i underliggande jordskikt av lera och silt ger information om sättningsförlopp och underlag för stabilitetsberäkning samt erforderlig tid mellan lastetapper för att undvika stabilitetsbrott.

LejonGEO AB

Arvid Lejon

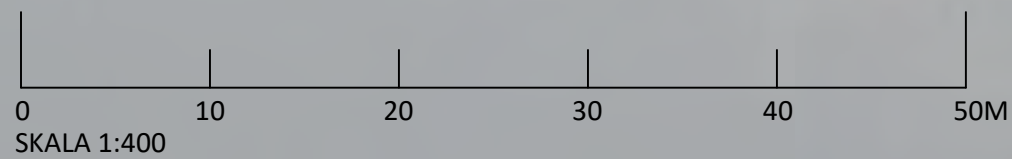


### KOORDINATSYSTEM

PLAN: SWEREF 99 20 15  
HÖJD: RH 2000

### BETECKNINGAR

SE SGF'S KOMPLETTERADE  
BETECKNINGSBLAD "BERG  
OCH JORD" DATERAT  
2016-11-01  
OCH SGF'S  
BETECKNINGSSYSTEM  
VERSION 2001:2,  
[www.sgf.net](http://www.sgf.net)



# LejonGEO

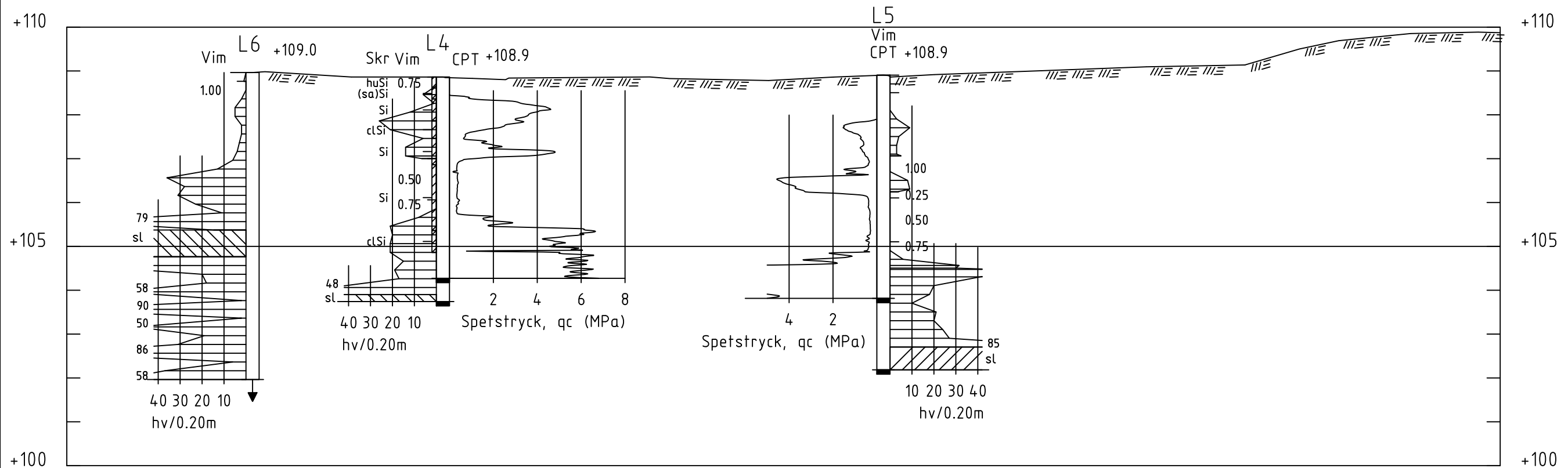
BET	ANT	ÄNDRINGEN AVSER	SIGN	DATUM

**UMEÅ KOMMUN**  
**TAVELSJÖ 41:1**  
 GEOTEKNISK UNDERSÖKNING  
 PLANRITNING

HANDLÄGGARE: **A.LEJON**      RITAD AV: **J.ANDERSSON**

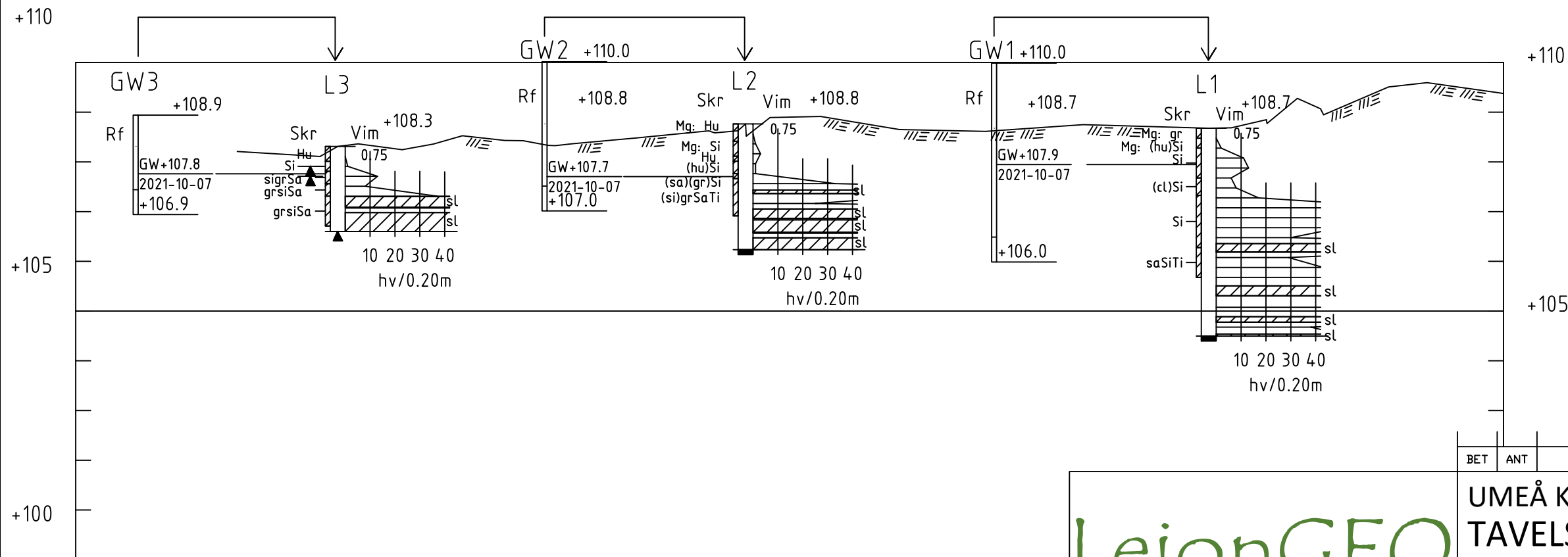
DATUM: **2021-10-25**      A3      UPPDRAGSNUMMER: **21165**      RITNINGSNUMMER: **G-10**      #ANDR:

SKALA 1:400



SEKTION A-A

1: 100



SEKTION B-B

1: 100

KOORDINATSYSTEM

PLAN: SWEREF 99 20 15  
HÖJD: RH 2000

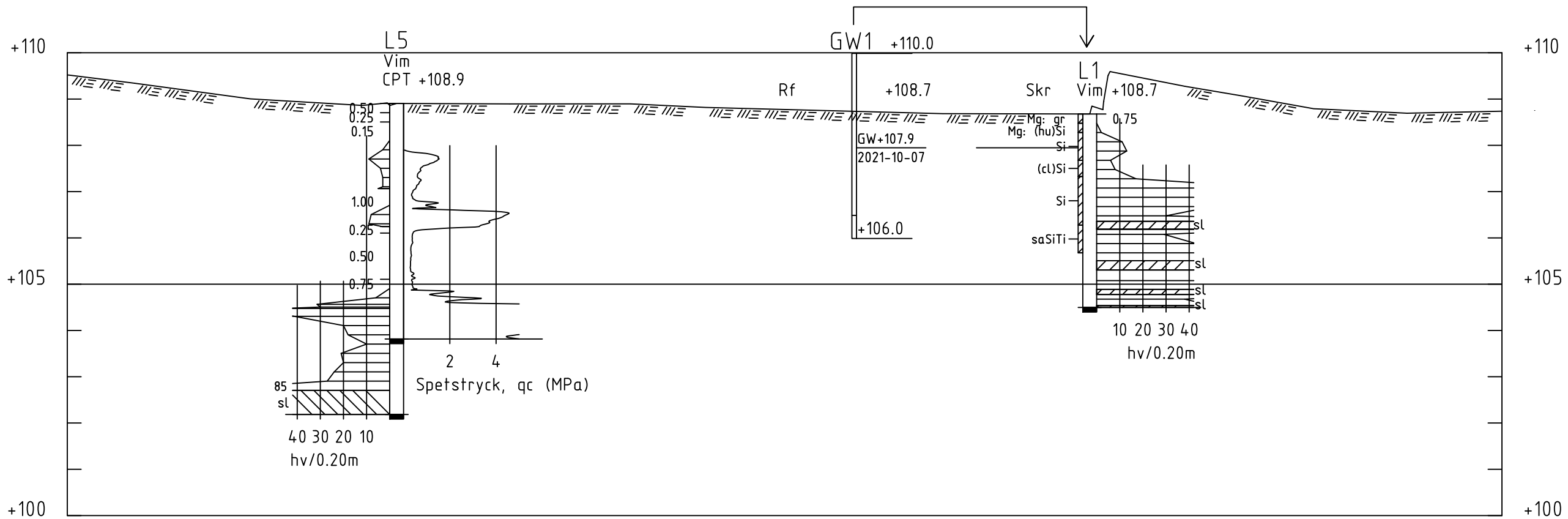
BETECKNINGAR

SE SGF'S KOMPLETERADE  
BETECKNINGSBLAG "BERG  
OCH JORD" DATERAT  
2016-11-01  
OCH SGF'S  
BETECKNINGSSYSTEM  
VERSION 2001:2,  
www.sgf.net

LejonGEO

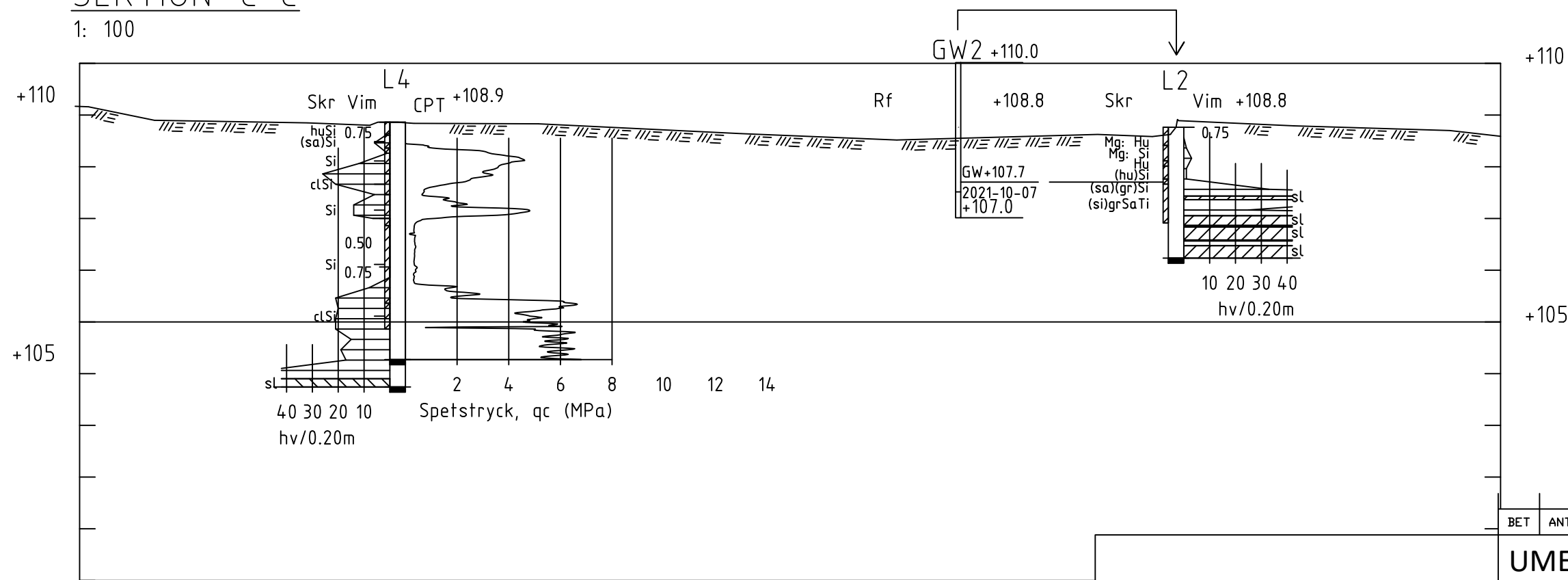
HANDLÄGGARE A.LEJON	RITAD AV J.ANDERSSON
DATUM 2021-10-25	

BET	ANT	ÄNDRINGEN AVSER	SIGN	DATUM
UMEÅ KOMMUN TAVELSJÖ 41:1 GEOTEKNISK UNDERSÖKNING SEKTIONS-RITNING A-A, B-B SKALA 1:100				
UPPDRAGSNUMMER 21165		RITNINGNUMMER G-20		ÄNDR



SEKTION C-C

1: 100



SEKTION D-D

1: 100

KOORDINATSYSTEM

PLAN: SWEREF 99 20 15  
HÖJD: RH 2000

BETECKNINGAR

SE SGF'S KOMPLETTERADE  
BETECKNINGSBLAG "BERG  
OCH JORD" DATERAT  
2016-11-01  
OCH SGF'S  
BETECKNINGSSYSTEM  
VERSION 2001:2,  
[www.sgf.net](http://www.sgf.net)

BET	ANT	ÄNDRINGEN AVSER	SIGN	DATUM

**LejonGEO**

UMEÅ KOMMUN  
TAVELSJÖ 41:1  
GEOTEKNISK UNDERSÖKNING  
SEKTIONSRTNING

HANDLÄGGARE <b>A.LEJON</b>	RITAD AV <b>J.ANDERSSON</b>
DATUM <b>2021-10-25</b>	<b>A3</b>

C-C, D-D	SKALA 1:100
UPPDRAGSNUMMER <b>21165</b>	RITNINGNUMMER <b>G-21</b>
	ÄNDR 