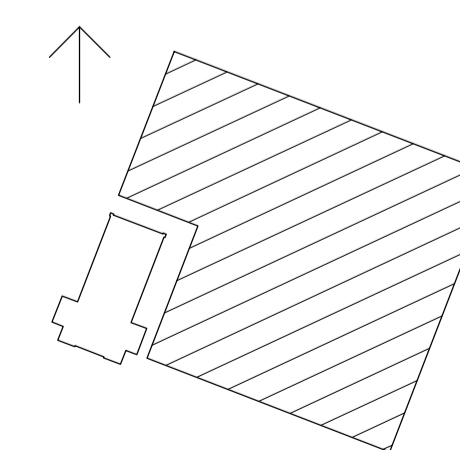
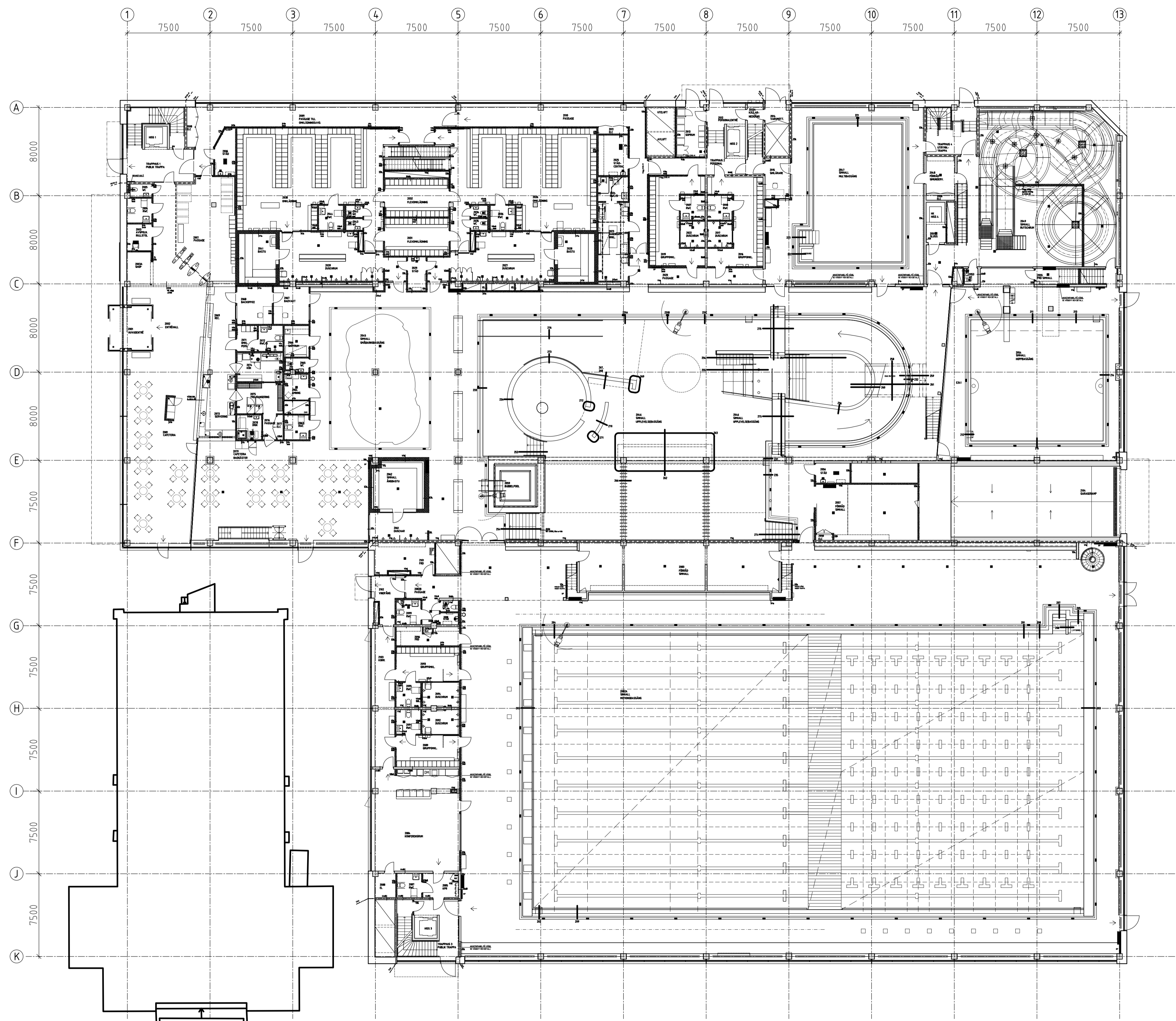


FÖRKLARINGAR

MÅTT I MM
PLUSHÖJDEN ANGES I METER

- REI90-M BRANDCELLSGRÄNS
- E160 UTRYMNINGSVÄG
- E130 UTRYMNINGSVÄG
- UTRYMNINGSVÄG
- BETONGVÄGG
- LÄTTKLINKERVÄGG
- SKIVVÄGG



RELATIONSHANDLING		2016-04-01	SLV
BET	ANT	ÄNDRINGEN AVSER	DATUM
			SIGN
RELATIONSHANDLING			
UMEÅ BADHUS AB			
● A	LINK arkitektur	010-479 99 00	
K	WSP Byggprojektering	010-722 50 00	
VVS	Sweco Systems	090-71 52 00	
E	Ramboll	010-615 60 00	
Pro.	Processing	0300-83 70 00	
M	WSP Samhällsbyggnad	010-722 50 00	
UPPDRAG NR	79900200	RITÄGSKONSTRUERAD AV	ANSVARIG
DATUM	2013-12-06	SLV/LHN/NJN	S. LIDESTAV
		ARKITEKT	ERSÉUS ARKITEKTER AB
PLAN 02, BOTTENVÅNING			
PLAN			
ÖVERSIKT			
SKALA	1:200	FORMAT	(A1)
	1:400		(A3)
NUMMER	A-40.1-200		BET

0 2 4 8 12 16 20 METER
ORIGINALSKALA 1:200

REF: ... \A\Komp\LA-10-F7G.dwg ... \Model\LA-40-T-001.dwg ... \Model\LA-40-V-020.dwg ... \Model\LA-M1-P-001.dwg ... \Komp\Orienteringstygur.dwg

LAGER: SB11

PL: 2016-3-31 08:23 L:\571019170\TEAM\UREKAB\99\REKAB\ENTREPRENAD\79900200\KV\NANNA_T\BADHUSETV_CAD\AUTOCAD\VA\RTDFA-A-40.1-2XX.DWG SIMON LIDESTAV